



Professional **HEAVY DUTY**

GAS 12-40 MA

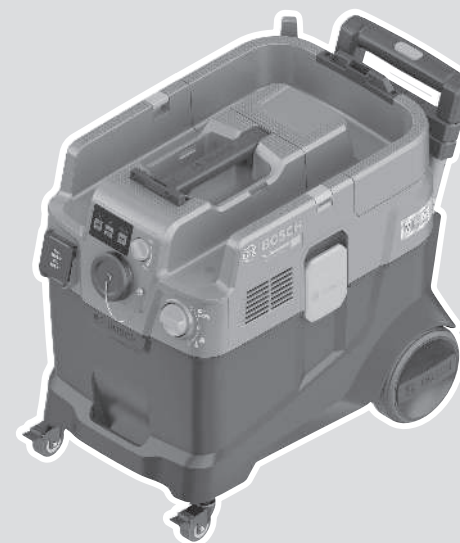
Robert Bosch Power Tools GmbH
70538 Stuttgart
GERMANY

www.bosch-pt.com

1 609 92A 920 (2026.03) T / 21



1 609 92A 920



lv Instrukcijas oriģinālvalodā



Latviešu Lappuse 9







(36)



(33)



(37)



(35)



(28)



(29)



(34)



(27)

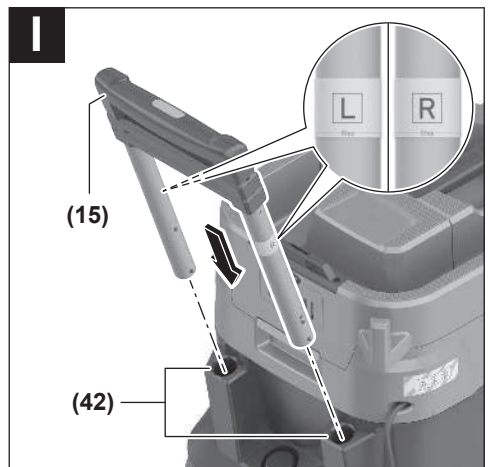
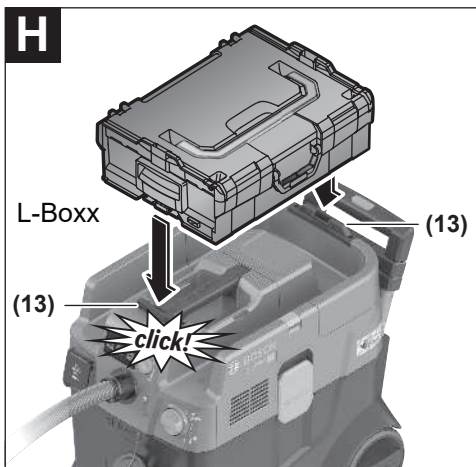


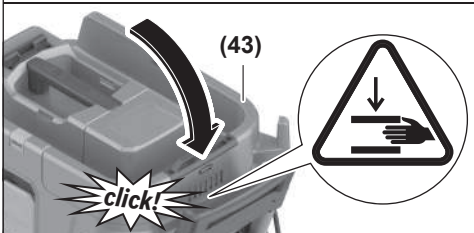
(15)

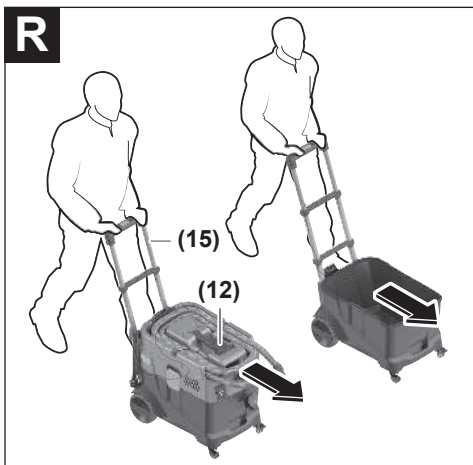
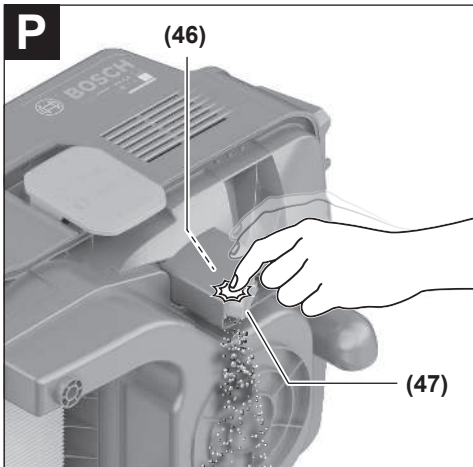
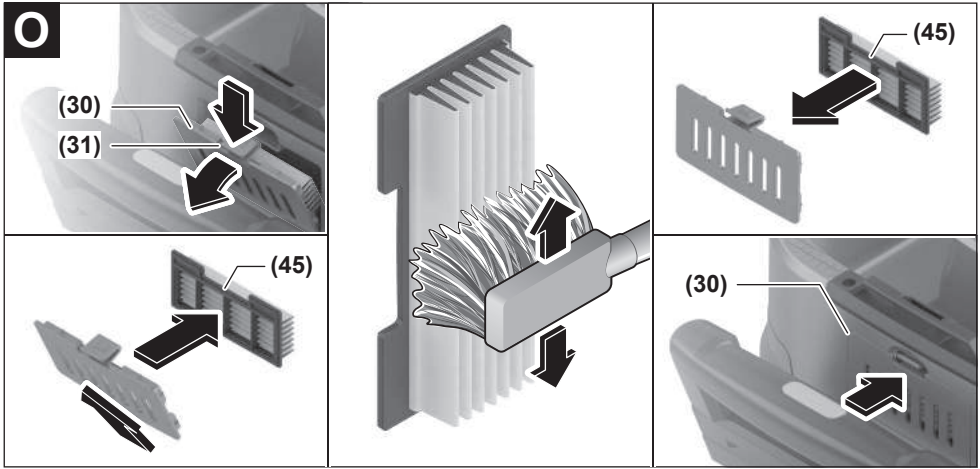


(32)









Latviešu

Drošības noteikumi vakuumsūcējiem



Izlasiet drošības noteikumus un norādījumus lietošanai. Drošības noteikumu un norādījumu neievērošana var izraisīt aizdegšanos un būt par cēloni elektriskajam triecienam vai nopietnam savainojumam.

Pēc izlasīšanas uzglabājiet šos noteikumus turpmākai izmantošanai.

- ▶ Šis vakuumsūcējs nav paredzēts, lai to liētu bērni un personas ar ierobežotām fiziskajām, sensorajām vai garīgajām spējām vai ar nepietiekošu pieredzi un zināšanām. Pretējā gadījumā pastāv savainošanās briesmas izstrādājuma nepareizas lietošanas dēļ.
- ▶ **Uzraugiet bērnus.** Tas ļaus nodrošināt, lai bērni nerotātos ar vakuumsūcēju.
- ▶ Ievērojiet visus drošības noteikumus, kas attiecas uz nosūcamajiem materiāliem.

⚠ BRĪDINĀ-JUMS

Neuzsūciet azbestu saturošas vielas. Azbestam piemīt kancerogēnas īpašības.

⚠ BRĪDINĀ-JUMS

Lietojiet vakuumsūcēju tikai tad, ja Jūsu rīcībā ir pietiekoši daudz informācijas par tā lietošanu, par

uzsūcamajām vielām un par šo vielu drošu utilizēšanu. Rūpīgi iepazīstieties ar izstrādājumu, samazinās nepareizas apiešanās un savainošanās risks.

⚠ BRĪDINĀ-JUMS

Vakuumsūcējs ir paredzēts sausu vielu uzsūkšanai, taču, veicot vajadzīgus pasākumus, to var

lietot arī šķidrumu uzsūkšanai. Vakuumsūcēja iekļūstot šķidrumam, pieaug elektriskā trieciena saņemšanas risks.

- ▶ **Nelietojiet vakuumsūcēju, lai nosūktu uzliesmojošus vai sprādzienbīstamus šķidrumus, piemēram, benzīnu, eļļu, spirtu vai šķīdinātāju. Nelietojiet vakuumsūcēju, lai nosūktu karstus, degošus vai sprādzienbīstamus putekļus. Nedarbiniet vakuumsūcēju sprādzienbīstamās telpās.** Putekļi, izgarojumi vai šķidrumi var uzliesmot vai sprāgt.

⚠ BRĪDINĀ-JUMS

Izmantojiet kontaktdakšz tikai lietošanas pamācībā norādītajiem mērķiem.

⚠ BRĪDINĀ-JUMS

Nekavējoties izslēdziet vakuumsūcēju, ja no tā sāk izplūst putas vai ūdens, un tad iztukšojiet

tvvertni. Pretējā gadījumā vakuumsūcējs var tikt bojāts.

- ▶ **UZMANĪBU!** Vakuumsūcēju drīkst uzglabāt tikai telpās.
- ▶ **UZMANĪBU!** Regulāri tīriet tvvertnes piepildīšanās ar šķidrumu sensorus un pārbaudiet, vai tie nav bojāti. Pretējā gadījumā var tikt nelabvēlīgi ietekmētas to funkcijas.

- ▶ **Ja vakuumsūcēju tomēr ir nepieciešams lietot vietās ar paaugstinātu mitrumu, izmantojiet tā pievienošanai noplūdes strāvas aizsargreleju.** Lietojot noplūdes strāvas aizsargreleju, samazinās elektriskā trieciena saņemšanas risks.
- ▶ **Ik reizi pirms lietošanas pārbaudiet vakuumsūcēju, tā elektrokabeli un kontaktdakšu.** Atklājot bojājumu, pārtrauciet vakuumsūcēja lietošanu, līdz bojājums tiek novērsts. **Nemēģiniet atvērt vakuumsūcēju saviem spēkiem, bet nodrošiniet, lai to remontētu kvalificēts speciālists, nomainī lietojot vienīgi oriģinālās rezerves daļas.** Bojājums vakuumsūcējā, tā elektrokabēli vai kontaktdakšā paaugstina elektriskā trieciena saņemšanas risku.
- ▶ **Nepārbauciet un nespiediet vakuumsūcēja elektrokabeli.** Nevelciet aiz elektrokabeļa, ja vēlaties atvienot vakuumsūcēja kontaktdakšu no elektrotīkla kontaktlīdžas vai pārvietot vakuumsūcēju. Ja ir bojāts elektrokabelis, pieaug risks saņemt elektrisko triecienu.
- ▶ **Atvienot vakuumsūcēja kontaktdakšu no elektrotīkla kontaktlīdžas pirms vakuumsūcēja apkalpošanas, tīrīšanas vai iestatišanas, piederumu nomainīšanas vai novietošanas uzglabāšanai.** Šāds piesardzības pasākums ļauj novērst vakuumsūcēja nejaušu ieslēgšanos.
- ▶ **Parūpējieties, lai darba telpa tiktu labi vēdināta.**
- ▶ **Nodrošiniet, lai vakuumsūcēju remontētu kvalificēts speciālists, nomainī lietojot vienīgi oriģinālās rezerves daļas.** Vienīgi tā ir iespējams panākt vakuumsūcēja ilgstošu un nevainojamu darbību bez atteikumiem.
- ▶ **Ja vakuumsūcējs ir izmantots jomās ar veselībai bīstamiem materiāliem, tad pirms izņemt vakuumsūcēju no apdraudētās zonas, vispirms nosūciet, noslaukiet vai noblīvējiet vakuumsūcēja ārējo korpusu.** Visas vakuumsūcēja daļas tiek uzskatītas par kontaminētām, un jums ir jāveic nepieciešamie pasākumi, lai nodrošinātu, ka veselībai bīstamie materiāli nevar izplatīties.

⚠ BRĪDINĀ-JUMS

Vakuumsūcējs satur veselībai kaitīgus putekļus. Nodrošiniet, lai vakuumsūcēja iztukšošanu un

apkopi, tai skaitā putekļu savācējvertnes noņemšanu veiktu vienīgi kvalificēts personāls. Strādājot ar vakuumsūcēju, nepieciešams lietot atbilstošu aizsargaprikojumu. Nedarbiniet vakuumsūcēju, ja tas nav pilnā apjomā aprīkots ar filtru sistēmu. Tas var būt bīstami veselībai.

- ▶ **Pirms vakuumsūcēja iedarbināšanas pirmo reizi pārliecinieties, ka tā uzsūkšanas šļūtene ir nevainojamā stāvoklī.** Pievienojiet uzsūkšanas šļūteni vakuumsūcējam, lai no tā nejausi neizbirtu iesūktie putekļi. Izburīšie putekļi var tikt ieelpoti.
- ▶ **Nesēdīet uz vakuumsūcēja.** Tas var instrumentu sabojāt.

- ▶ **Ievērojiet piesardzību, lietojot vakuumsūcēja elektrokabeli un uzsūkšanas šļūteni.** Pretējā gadījumā var tikt apdraudētas citas personas.
- ▶ **Nelietojiet vakuumsūcēja tīrīšanai tieši uz to virzītu ūdens strūklu.** Ūdenim iekļūstot vakuumsūcēja augšējā daļā, pieaug elektriskā trieciena saņemšanas risks.
- ▶ **Pievienojiet vakuumsūcēju pie pienācīgi sazemētas elektrotīkla kontaktligzdas.** Elektrotīkla kontaktligzdai un pagarinātājkabeļiem jābūt aprīkotam ar funkcionēt spējīgu aizsargzemejuma vadu.
- ▶ **Veicot mitro uzsūkšanu vai uzsūkšanu mitrā vidē, neizmantojiet uz vakuumsūcēja esošo kontaktligzdu.** Nonākot saskarē ar ūdeni, pastāv isslēguma vai elektriskās strāvas trieciena briesmas.

Simboli

Lietojot vakuumsūcēju, var būt svarīgi zināt šeit parādīto simbolu nozīmi. Tāpēc lūdzam iegaumēt šos simbolus un to nozīmi. Simbolu pareiza interpretācija ļaus labāk un drošāk lietot vakuumsūcēju.

Simboli un to nozīme



BRĪDINĀJUMS! Izlasiet visus drošības noteikumus un norādījumus. Ja neievēro drošības noteikumus un norādījumus, var izraisīt elektrotriecienu, ugunsgrēku un/vai nopietnus savainojumus.



M klases vakuumsūcējs atbilstīgi standartam IEC/EN 60335-2-69 veselībai kaitīgu putekļu **sausajai uzsūkšanai** ar ekspozīcijas koncentrācijas robežvērtību $\geq 0,1 \text{ mg/m}^3$



BRĪDINĀJUMS! Vakuumsūcējs satur veselībai kaitīgus putekļus. Nodrošīniet, lai vakuumsūcēja iztukšošanu un apkopi, tai skaitā putekļu savācējvertnes noņemšanu veiktu vienīgi kvalificēts personāls. Strādājot ar vakuumsūcēju, nepieciešams lietot atbilstošu aizsargaprīkojumu. Nedarbīniet vakuumsūcēju, ja tas nav pilnā apjomā aprīkots ar filtru sistēmu. Tas var būt bīstami veselībai.



**max. 1 L-Boxx
max. 15 kg**

Pievienojiet vakuumsūcējam maksimāli vienu konteineri L-BOXX.

L-BOXX konteineris svars kopā ar saturu nedrīkst pārsniegt 15 kg.

Simboli un to nozīme

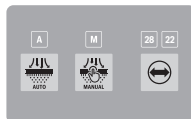


Neuzkariniet vakuumsūcēju uz āķa, piemēram, transportēšanas laikā.

Vakuumsūcējs nav paredzēts piekarināšanai. Tas var radīt savainojumus un materiālo vērtību bojājumus.



Nelietojiet vakuumsūcēju kā sēdekli, kāpnes vai kāpsli. Vakuumsūcējs var apgāzties un tikt bojāts. Pastāv savainojumu risks.



A

A

LED indikators, automātiskas filtra tīrīšanas režīms

M

M

LED indikators, manuālas filtra tīrīšanas režīms

28 22

28/22

LED indikators, uzsūkšanas šļūtenes diametrs



Automātiskas filtra tīrīšanas taustiņš



Manuālas filtra tīrīšanas taustiņš



Taustiņš, uzsūkšanas šļūtenes diametrs (gaisa tilpuma plūsma)



Automātiska palaišanas/apturēšanas funkcija

Putekļu nosūkšana, ko rada darbināmi elektroinstrumenti; Vakuumsūcējs ieslēdzas automātiski un atkal izslēdzas ar laika nobīdi. Putekļsūcēja kontaktligzda ir pastāvīgi zem sprieguma.



Izlēgšana

Putekļsūcēja kontaktligzda ir bez strāvas.



Sūkšana

Sakrājušos putekļu un putekļu uzsūkšana no nosūces sistēmas.

Putekļsūcēja kontaktligzda ir pastāvīgi zem sprieguma.



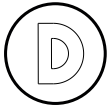
Min./Maks.

Uzsūkšanas jaudas bezpakāpju regulēšana:

- maksimāla uzsūkšanas jauda, veicot darbus, kuru gaitā izdalās liels putekļu daudzums

Simboli un to nozīme

- samazināta uzsūkšanas jauda izmantošanai ar zemu putekļu daudzumu un uzsūkšanas jauda regulēšanai starp pievienoto elektroinstrumentu un apstrādājamās detaļas virsmu (piemēram, slīpēšanas laikā)



Šajā vakuumsūcējā ir aktivizēta datu reģistrēšana.

max.
2100 W
min.
100 W

Dati par pievienotā elektroinstrumenta maksimālo pieslēgšanās jaudu (atkarībā no valsts)

Izstrādājuma un tā funkciju apraksts

Lūdzam ņemt vērā lietošanas instrukcijas beigās redzamos attēlus.

Pareizs lietojums

Vakuumsūcējs ir paredzēts sausu, nedegošu putekļu un nedegošu šķidrumu savākšanai, uzsūkšanai, aizvadišanai un atdalīšanai. Vakuumsūcējs ir atestēts un atzīts par piemērotu M klases putekļu uzsūkšanai. Tas atbilst visaugstākajām prasībām, kādas tiek uzstādītas amatniecībā, rūpniecībā un darbnīcās profesionāli izmantojamajiem vakuumsūcējiem.

Vakuumsūcējs ir paredzēts standartam IEC/EN 60335-2-69 atbilstoši M klases putekļu uzsūkšanai; to drīkst izmantot vienīgi tādu veselībai kaitīgu putekļu uzsūkšanai, kuru ekspozīcijas robežvērtība ir $\geq 0,1 \text{ mg/m}^3$.

Lietojiet vakuumsūcēju tikai tad, ja esat pilnībā iepazinies ar visām tā funkcijām un spējat tās bez ierobežojumiem pielie-
tot vai arī esat saņēmis pienācīgu apmācību darbam ar to.

Attēlotās sastāvdaļas

Attēloto sastāvdaļu numerācija atbilst izstrādājuma attēliem, kas sniegti lietošanas pamācības grafiskajās lappusēs.

- (1) Tvertne
- (2) Galvenais slēdzis
- (3) Šļūtenes savienotājelements
- (4) Elektroinstrumenta kontaktlīdzda
- (5) LED indikators, **A** filtra automātiskais tīrīšanas režīms
- (6) LED indikators, **M** filtra manuālais tīrīšanas režīms
- (7) LED indikators, **22/28** uzsūkšanas šļūtenes diametrs

- (8) Taustiņš, uzsūkšanas šļūtenes diametrs (gaisa tilpuma plūsma)
- (9) Filtra manuālais tīrīšanas taustiņš
- (10) Filtra automātiskās tīrīšanas taustiņš
- (11) Uzsūkšanas jaudas regulators
- (12) Pārnēsāšanas rokturis
- (13) Konteina L-BOXX stiprinājums
- (14) Nospiežams taustiņš, lokveida rokturis
- (15) Izvelkams vadotnes kronšteins
- (16) Vakuumsūcēja augšējā daļa
- (17) Lente pārvilkšanai
- (18) Stiprināšanas atvere
- (19) Vakuumsūcēja augšējās daļas aizdare
- (20) Brīvgaitas ritenis
- (21) Vadrullītis
- (22) Vadrullīša bremze
- (23) Uzsūkšanas atveres aizdare
- (24) Kabeļa stiprinājums
- (25) aizmugurējā roktura zona
- (26) Turētājs grīdas sprauslai
- (27) Grīdas sprausla
- (28) Kombinētais suku uzgalis
- (29) Kombinētais nosūkšanas adapteris (elektroinstrumentam)
- (30) Priekšfiltra pārsegs
- (31) Priekšfiltra atbloķēšanas taustiņš
- (32) Iesūkšanas caurule
- (33) Uzsūkšanas šļūtene
- (34) Iekā sprausla
- (35) Vilnas filtra maisa turētājs
- (36) Vilnas filtra maiss
- (37) Plakanieloču filtrs
- (38) Spiedpoga, uzsūkšanas šļūtene
- (39) PowerTool-Adapter (priekšējā daļa)
- (40) PowerTool-Adapter (aizmugurējā daļa)
- (41) Atbloķēšanas taustiņš, kombinētais suku uzgalis
- (42) Vadotnes izvelkamajiem lokveida rokturiem
- (43) Filtra pārsegs, plakanieloču filtrs
- (44) Filtra pārsega aizdare
- (45) Priekšfiltrs
- (46) Uzpildes līmeņa sensors
- (47) Pludiņš
- (48) Pludiņa fiksators
- (49) Magnēts

Tehniskie parametri

Putekļsūcējs mitrai un sausai uzkopšanai		GAS 12-40 MA	GAS 12-40 MA
Izstrādājuma numurs 3 601 JMO 120/... 1F0 ... 180/... 1E0/... 1N0 ... 1K0 ... 1L0/... 170 ... 1H0 ... 130	... 1D0/... 1G0 ... 1C0 ... 160
Nominālā ieejas jauda	W	1200	1200
Frekvence	Hz	50–60	60
Tvertnes tilpums (bruto)	l	40	40
Neto tilpums (sausais materiāls)	l	28	26
Neto tilpums (šķidrums)	l	20	18
Flīsa filtra maisiņa tilpums	l	19	19
Vakuums ^{A)}			
– Vakuumsūcējs	hPa	220	180
– Turbīna	hPa	230	200
Caurplūdes daudzums ^{A)}			
– Vakuumsūcējs	l/s	28	26
	m ³ /h	100,8	93,6
– Turbīna	l/s	71,5	70
	m ³ /h	257	252
Putekļu klase		M	M
Svars ^{B)}	kg	14,1	14,5
Elektroaizsardzības klase		⊕/I	⊕/I
Aizsardzības tips		IPX4	IPX4

A) Izmērīts ar 4 m garu uzsūkšanas šļūteni ar Ø 28 mm

B) Bez elektrotīkla kabeļa

Parametri attiecas uz norādīto nominālo spriegumu. Elektroinstrumentiem, kas ir paredzēti zemākam spriegumam vai modificēti atbilstoši nacionālajiem standartiem, šie parametri var atšķirties.

Vērtības var atšķirties atkarībā no konkrētā izstrādājuma un izmantošanas vai apkārtējās vides apstākļiem. Plašāku informāciju skatiet vietnē www.bosch-professional.com/wac.

Kontaktligzda uz vakuumsūcēju

Pievienotā elektroinstrumenta pieļaujamā pieslēgšanas jauda			
3 601 JMO ...	Nominālais spriegums	maksimālā jauda	minimālā jauda
... 120/... 1F0	230 V	2100 W	100 W
... 180/... 1E0/... 1N0	220 V	2100 W	100 W
... 1K0	220–230 V	2100 W	100 W
... 1L0/... 170	220–240 V	1660 W	100 W
... 1H0	220 V	1000 W	100 W
... 130	230 V	1100 W	100 W
... 1D0/... 1G0	127 V	705 W	100 W
... 1C0	115 V	525 W	100 W
... 160	110 V	560 W	100 W

Dati par pievienotā elektroinstrumenta pieļaujamo pieslēgšanās jaudu.

Citām valstīm paredzētajiem modeļiem šīs vērtības var atšķirties. Lūdzam ievērot vērtības, kas norādītas uz vakuumsūcēja kontaktligzdas.

Informācija par troksni un vibrāciju

Attiecīgi tiek noteiktas trokšņa emisijas vērtības
EN 60335-2-69.

Putekļsūcēja A svērtais skaņas spiediena līmenis parasti ir šāds **74 dB(A)**. Nenoteiktība $K = 2$ dB. Darbības laikā trokšņa līmenis var pārsniegt norādītās vērtības. **Lietojiet dzirdes aizsardzības līdzekļus!**

Kopējā vibrācijas vērtība a_h (pastāvīga vibrācija), p_f (atkārtotas triecienvibrācijas) un mērījumu nenoteiktība K ir noteiktas atbilstīgi **EN 60335-2-69**:

$a_h = 0,1 \text{ m/s}^2$ ($K = 0,5 \text{ m/s}^2$), $p_f = 2 \text{ m/s}^2$ ($K = 1 \text{ m/s}^2$)

Montāža

► **Atvienot vakuumsūcēja kontaktdakšu no elektrotīkla kontaktligzdas pirms vakuumsūcēja apkalpošanas, tīrīšanas vai iestatīšanas, piederumu nomaiņas vai novietošanas uzglabāšanai.** Šāds piesardzības pasākums ļauj novērst vakuumsūcēja nejaūšu ieslēgšanos.

Uzsūkšanas piederumu montāža (skatīt attēlu A)

Iesūkšana šļūtene (**33**) ir aprīkota ar klipu sistēmu, ko var izmantot, lai piestiprinātu uzsūkšanas piederumus (kombinētais uzsūkšanas adapteris (**29**), liekto sprauslu (**34**), kombinētu birstes uzgali (**28**)), ko var pievienot.

Liektās sprauslas uzstādīšana

- Uzbidiet liekto sprauslu (**34**) uz uzsūkšanas šļūtenes (**33**), līdz abas uzsūkšanas šļūtenes spiedpogas (**38**) fiksējas ar skaidri sadzirdamu troksni.
- Lai demontētu, nospiediet spiedpogas (**38**) un vienu pēc otras novelciet daļas no šļūtenes.

Grīdas sprauslu un cauruļu montāža

- Nepieciešamības gadījumā stingri savienojiet uzsūkšanas caurules (**32**), iebīdot tās vienu otrā, un pēc tam stingri uzbidiet uz tām liekto sprauslu (**34**).
- Stingri uzbidiet grīdas sprauslu (**27**) uz uzsūkšanas caurules (**32**) vai uz liektās sprauslas (**34**).

Kombinētā uzsūkšanas adaptera uzstādīšana

Kombinētais uzsūkšanas adapteris (**29**) sastāv no PowerTool adaptera (priekšējā daļa) (**39**) un PowerTool adaptera (aizmugurējā daļa) (**40**).

Kombinētais uzsūkšanas adapteris (**29**) ir saderīgs ar Bosch elektriskajiem instrumentiem.

PowerTool adapteri (aizmugurējo daļu) (**40**) var izmantot citu ražotāju elektroinstrumentiem, jo tā iekšējais diametrs ir 38,5 mm un ārējais diametrs – 45 mm.

Ievietojiet PowerTool adapteri (priekšējā daļa) (**39**) uz PowerTool adaptera (aizmugurējā daļa) (**40**) un savienojiet abus adapterus, pagriežot tos pretējos virzienos (skatīt attēlu **B**).

Ievietojiet kombinēto uzsūkšanas adapteri (**29**) uzsūkšanas šļūtenē (**33**), līdz abas uzsūkšanas šļūtenes spiedpogas (**38**) fiksējas ar skaidri sadzirdamu troksni.

Lai demontētu, nospiediet spiedpogas (**38**) uz iekšu un izvelciet kombinēto uzsūkšanas adapteri no uzsūkšanas šļūtenes.

Lai atvienotu abus adapterus, atvienojiet savienojumu, pagriežot pretējos virzienos, un atvienojiet adapterus.

Kombinētās birstes uzgala uzstādīšana

Ievietojiet kombinēto birstes uzgali (**28**) uzsūkšanas šļūtenē (**33**), līdz abas uzsūkšanas šļūtenes spiedpogas (**38**) fiksējas ar skaidri sadzirdamu troksni.

Lai demontētu, nospiediet spiedpogas (**38**) un vienu pēc otras novelciet daļas no šļūtenes.

Kombinētās birstes uzgala iestatišana (skatīt attēlu C)

Kombinētās birstes uzgali jūs varat (**28**) izmantot kā spraugu uzgali vai birsti.

Nospiediet atbloķēšanas pogu (**41**) un pavirziet birsti uz priekšu, lai izmantotu kombinētās birstes uzgali (**28**) kā birsti.

Nospiediet atbloķēšanas pogu (**41**) un Pavelciet birsti atpakaļ, lai izmantotu kombinētās birstes uzgali (**28**) kā spraugas uzgali.

Uzsūkšanas šļūtenes montāža (skat. attēlu D)

Izvelciet aizdares (**23**) no šļūtenes savienotāja (**3**).

Uzlieciet uzsūkšanas šļūteni (**33**) uz šļūtenes savienotāja (**3**) un pagriežiet to pulksteņrādītāju kustības virzienā līdz atdūrei.

► **Neņemot uzsūkšanas šļūteni, vienmēr aizveriet uzsūkšanas atveres ar aizdārēm.** Ar to tiek novērsta putekļu izkļūšana.

Piezīme. Uzsūkšanas laikā putekļu berzes dēļ šļūtenē veidojas elektriskais lādiņš, kas var skart lietotāju statiskās izlādes veidā (atkarībā no apkārtējā vides ietekmes un ķermeņa jutīguma).

Vispārējā gadījumā, uzsūcot smalkus putekļus un sausus materiālus, ieteicams izmantot Bosch antistatisko uzsūkšanas šļūteni (papildpiederums).

Pievienojiet vakuumsūcējam uzsūkšanas šļūteni (skatīt attēlu E)

Samontēto uzsūkšanas šļūteni (**33**) ievielciet uzsūkšanas šļūtenes nodalījumā. Izvelciet abas vilkšanas siksnas (**17**) uz augšu un aizķeksējiet tās stiprinājuma (**18**) atverēs.

Flīsa filtra maiņa (vakuumsūcējs)

Veicot tādu sauso vielu uzsūkšanu, kas atbilst putekļu klasei M, jāievieto flīsa filtra maisiņš (**36**).

Uzsūcot vielas bez ekspozīcijas vērtības, kā arī vielas, kuru ekspozīcijas vērtība $\geq 1 \text{ mg/m}^3$ (kas atbilst putekļu klasei L), tās var iesūkt tieši vakuumsūcēja tvertnē.

Piezīme: Izmantojot vilnas filtra maisu, izslēdziet automātisko filtra tīrīšanu (skatīt „Automātiska/manuāla filtra tīrīšana (skatīt attēlu L)”, Lappuse 16).

BRĪDINĀ- JUMS

Vakuumsūcējs satur veselībai kaitīgus putekļus. Nodrošiniet, lai vakuumsūcēja iztukšošanu un apkopi, tai skaitā putekļu savācējvertnes noņemšanu

veiktu vienīgi kvalificēts personāls. Strādājot ar vakuumsūcēju, nepieciešams lietot atbilstošu aizsargaprīkojumu. Nedarbiniēt vakuumsūcēju, ja tas nav pilnā apjomā aprīkots ar filtru sistēmu. Tas var būt bīstami veselībai.

Flisa filtra maisiņa ievietošana/izņemšana (skatiet attēlus F–G)

Atveriet fiksatorus (19) un noņemiet piesūcekņa augšējo (16) daļu.

Lai ievietotu vilnas filtra maisu (36) uz vilnas filtra maisa turētāja (35) un ievietojiet vilnas filtra maisu (36) ar vilnas filtra maisu (35) turētājā (1).

Lai to izņemtu, aizveriet pilnā vilnas filtra maisa atveri, pavelkot aiz aizdares. Izvelciet slēgto vilnas filtra maisu (36) no vilnas filtra maisa turētāja (35) un izņemiet to no vakuumsūcēja.

Uzlieciet atpakaļ vakuumsūcēja augšējo daļu (16) un, aizverot fiksatorus (19), savienojiet tvertni (1) ar vakuumsūcēja augšējo daļu (16).

Konteinera L-Boxx pievienošana (skatīt attēlu H)

Lai nodrošinātu vakuumsūcēja transportēšanu, kā arī tā piederumu un/vai elektroinstrumenta vietu taupošu uzglabāšanu, vakuumsūcēja augšējai daļai var pievienot konteineri L-Boxx.

Pievienojiet uzsūkšanas šļūteni vakuumsūcējam (skatīt attēlu E).

Uzspiediet konteineri L-Boxx uz stiprinājumiem (13).

► **Neveiciet uzsūkšanu, ja konteineris L-Boxx ir nostiprināts uz vakuumsūcēja.** Tas izraisa vakuumsūcēja smaguma punkts pārvietošanos augšup. Šādā gadījumā vakuumsūcējs var apgāzties. Tas var radīt savainojumus un materiālo vērtību bojājumus.

► **Ja konteineris L-Boxx ir pievienots vakuumsūcējam, nepārnēsiet to, turot aiz konteineru rokturu.** Vakuumsūcējs ir pārāk smags, lai tiktu pārnests aiz konteineru L-Boxx rokturu. Tas var radīt savainojumus un materiālo vērtību bojājumus.

Izvelkamā lokveida rokturu montāža (skat. attēlus I–J)

Piezīme: Izvelkamo vadotnes kronšteinu nevar demontēt. Uzstādīšanas laikā pārliecinieties, ka vadotnes kronšteins ir pareizi izlīdzināts.

Pirms ievietošanas (15) izlīdziniet vadotnes kronšteinu, izmantojot marķējumus **R** (pa labi) un **L** (pa kreisi).

Ievietojiet vadotnes kronšteinu (15) vadotņū (42) slīdēs.

Nospiediet virzošo kronšteinu (15) uz leju līdz atdures līnijai, līdz virzošais kronšteins fiksejas ar skaidri sadzirdamu troksni.

Nospiediet spiedpogu (14), lai mainītu vadotnes kronšteina (15) garumu.

Lietošana

► **Atvienot vakuumsūcēja kontaktdakšu no elektrotīkla kontaktlīgšanas pirms vakuumsūcēja apkalpošanas, tīrīšanas vai iestatīšanas, piederumu nomaiņas vai novietošanas uzglabāšanai.** Šāds piesardzības pasākums ļauj novērst vakuumsūcēja nejaūšu ieslēgšanos.

Uzsākot lietošanu

► **Nodrošiniet pareiza elektrotīkla sprieguma padevi!** Elektrobarošanas avota spriegumam jāatbilst vērtībai, kas norādīta uz vakuumsūcēja marķējuma plāksnītes.

► **Iepazīstieties ar Jūsu valsti spēkā esošajiem noteikumiem un likumdošanas aktiem, kas attiecas uz apiešanos ar veselību kaitīgiem putekļiem.**

Vakuumsūcēju drīkst izmantot šādu materiālu putekļu uzsūkšanai:

– putekļi ar ekspozīcijas robežvērtību $\geq 0,1 \text{ mg/m}^3$

Vakuumsūcēju principiāli nedrīkst izmantot telpās ar paaugstinātu sprādzienbīstamību.

Lai nodrošinātu optimālu uzsūkšanas jaudu, uzsūkšanas šļūtene (33), vienmēr pilnīgi jānotin no vakuumsūcēja augšējās daļas (16).

Uzsūkšanas jaudas regulēšana

Uzsūkšanas jaudas regulators (11) ļauj nepārtraukti regulēt uzsūkšanas jaudu.

Iestatiet uzsūkšanas jaudas regulatoru (11) līdz maksimālās uzsūkšanas jaudas izmantošanai ar lielu putekļu daudzumu. Iestatiet uzsūkšanas jaudas regulatoru (11) izmantošanai ar zemu putekļu daudzumu un lai regulētu iesūkšanas spēku starp pievienoto elektroinstrumentu un apstrādājamās detaļas virsmu (piemēram, slīpēšanas laikā) uz pozīciju, kas nodrošina samazinātu uzsūkšanas jaudu.

Tilpuma plūsmas uzraudzība

Vakuumsūcējs ir aprīkots ar tilpuma plūsmas kontroles ierīci. Vakuumsūcējam darbojoties režīmā „Uzsūkšana“, tilpuma plūsmas uzraudzības iestatītā fiksētā vērtība ir 20 m/s.

Ja šī vērtība netiek sasniegta, piemēram, uzsūkto netīrumu uzsūkšanas caurulē dēļ, pilna flisa filtra maisiņa vai pievienotā plakanloču filtra dēļ, mirgo LED indikatori (7) **22** vai **28** un atskan akustisks brīdinājuma signāls. Šādā gadījumā izslēdziet vakuumsūcēju un veiciet tā pārbaudi, kā aprakstīts sadaļā „Kļūmju novēršana“.

Norāde: strādājot ar elektroinstrumentiem, kuru gaisa padeve uzsūkšanas šļūtenē ir zema (piemēram, finierzāģi, slīpmašīnas utt.), var skanēt akustisks brīdinājuma signāls. Lai izvairītos no brīdinājuma paziņojuma, papildus ieteicams izmantot piemērotu nosūkšanas adapteri ar gaisa iesūkšanas lūku no piederumu kļasta

Šļūtenes diametra iestatīšana

Šļūtenes diametrs	Iestatītā tilpuma plūsmas vērtība
22 mm	28 m ³ /h
28 mm	45 m ³ /h

Lai regulētu iesūkšanas spēku, izvēlieties izmantoto šļūtenes diametru.



Nospiediet taustiņu „Uzsūkšanas šļūtenes (8) diametrs”. Iedegas LED indikatori (7) 22 vai 28.

Kontaktligzda uz vakuumsūcēju

► **Ievērojiet vakuumsūcēju kontaktligzdas pieļaujamo pievienoto slodzi. Maksimāli pieļaujamās pievienotās slodzes pārsniegšana var izraisīt vakuumsūcēja pārslodzi. Tiek iedarbināts motora aizsardzības drošinātājs.** Nosūtiet vakuumsūcēju uz pilnvarotu **Bosch** – klientu apkalpošanas centru.

Tiklīdz vakuumsūcēja strāvas kontaktakša ir ieslēgta kontaktligzdā un galvenais slēdzis ir pozīcijā **1**, elektroinstrumentu kontaktligzdā (**4**) tiek ieslēgta enerģija. To var izmantot kā vakuumsūcēja ārējo strāvas pieslēgumu, piemēram, strādājot ar uzsūkšanas sistēmām. Pozīcijā **1+** ir aktivizēta vakuumsūcēja automātiskā palaišanas/apturēšanas sistēma. Vakuumsūcēju var ieslēgt attālināti, izmantojot pievienoto elektroinstrumentu.

Sausā uzsūkšana

Nosēdušos putekļu uzsūkšana



Lai **ieslēgtu vakuumsūcēju**, pagrieziet galveno slēdzi (**2**) pozīcijā **1**.



Lai **izslēgtu vakuumsūcēju**, pagrieziet galveno slēdzi (**2**) pozīcijā **0**.

Putekļu sūkšana no darbojošiem elektriskajiem instrumentiem (skatīt attēlu K)

► **Ja no vakuumsūcēja izplūstošais gaiss tiek izvadīts darba telpā, tajā jānodrošina pietiekošs gaisa apmaiņas līmenis. Ievērojiet attiecīgus nacionālos priekšrakstus.**

Vakuumsūcējā ir iebūvēta kontaktligzda elektriskajiem (**4**) instrumentiem. Šai kontaktligzdai var pieslēgt ārēju elektroinstrumentu. Nepārsniedziet kontaktligzdai pievienojamā elektroinstrumenta maksimālo pieļaujamo jaudu.

Uzstādiet kombinēto uzsūknēšanas adapteri (**29**) (skatīt B attēlu).

Ievietojiet kombinēto uzsūknēšanas adapteri (**29**) elektriskajam instrumentam paredzētajā ekstrakcijas ligzdā.



Lai vakuumsūcējā **ieslēgtu automātiskās palaišanas/izslēgšanas funkciju**, pagrieziet galveno slēdzi (**2**) pozīcijā **1+**.

Lai **vakuumsūcēju iedarbinātu**, ieslēdziet elektroinstrumentu (**4**), kas pievienots kontaktligzdai. Vakuumsūcējs ieslēdzas automātiski.

Lai beigtu darbu, izslēdziet elektroinstrumentu. Automātiskā ieslēgšanas/izslēgšanas funkcija darbojas līdz

15 sekundēm, lai no uzsūkšanas šļūtenes nosūktu atlikušos putekļus.



Lai **vakuumsūcēju izslēgtu**, pagrieziet galveno slēdzi (**2**) pozīcijā **0**.

Ekstrakcijas sistēmas izmantošana (piederums)



Pievienojiet uzsūkšanas sistēmu pie uzsūkšanas (**33**) šļūtenes.

Lai **uzsūktu putekļus virs uzsūkšanas sistēmas** pagrieziet galveno slēdzi (**2**)

pozīcijā **1**.

Piespiediet uzsūkšanas sistēmu pie sienas un ieslēdziet elektroinstrumentu. Uzsūkšanas sistēma automātiski pielip, jo rodas negatīvs spiediens.

Izslēdziet elektroinstrumentu un uzmanīgi noņemiet uzsūkšanas sistēmu no sienas.



Lai **vakuumsūcēju izslēgtu**, pagrieziet galveno slēdzi (**2**) pozīcijā **0**.

Mitrā uzsūkšana

► **Nelietojiet vakuumsūcēju, lai nosūktu uzliesmojošus vai sprādzienbīstamus šķidrums, piemēram, benzīnu, eļļu, spirtu vai šķīdinātāju. Nelietojiet vakuumsūcēju, lai nosūktu karstus, degošus vai sprādzienbīstamus putekļus. Nedarbiniet vakuumsūcēju sprādzienbīstamās telpās.** Putekļi, izgarojumi vai šķidrumi var uzliesmot vai sprāgt.

► **Vakuumsūcēju nedrīkst lietot kā ūdens sūkni.**

Vakuumsūcējs ir paredzēts gaisa un ūdens maisījumu uzsūkšanai.

Norāde: prasības attiecībā uz caurlaidības pakāpi (putekļu klase M) ir noteiktas tikai sausu vielu uzsūkšanai.

Pirms mitrās uzsūkšanas

Iztukšojiet tvertni (**1**) un izņemiet flisa filtra maisījumu (**36**).

Pārbaudiet uzpildes līmeņa sensoru (**46**), raugoties, vai nav piesārņojuma. Tikai tīrs uzpildes līmeņa sensors ļauj automātiski izslēgt vakuumsūcēju, sasniedzot pilnu tvertnes uzpildes līmeni, (skatīt „Līmeņa sensora tīrīšana (skatīt P–Q attēlus)”, Lappuse 17).

► **Mitrās uzsūkšanas laikā automātiskā filtra tīrīšana ir jāizslēdz.**

Nospiediet automātiskas filtra tīrīšanas taustiņu (skatīt „Manuāla filtra tīrīšana”, Lappuse 16), lai aktivizētu manuālu filtra tīrīšanu (**10**). Tādējādi automātiskā filtra tīrīšana tiek atspējota, un LED indikators **A (5)** nodziest.

Šķidrums uzsūkšana

BRĪDINĀ-JUMS

Nekavējoties izslēdziet vakuumsūcēju, ja no tā sāk izplūst putas vai ūdens, un tad iztukšojiet tvertni. Pretējā gadījumā vakuumsūcējs var tikt bojāts.

Lai **ieslēgtu vakuumsūcēju**, pagrieziet galveno slēdzi (**2**) pozīcijā **1**.

Vakuumsūcējs ir aprīkots ar tvertnes piepildīšanās devējiem **(46)**. Kad ir sasniegts maksimālais piepildījuma līmenis, vakuumsūcējs automātiski izslēdzas, un abi LED indikatori **A (5)** un **M (6)** mirgo vienlaicīgi reizi sekundē. Aizsardzība pret atkārtotu palaišanu ir aktivizēta, un to var deaktivizēt, vienreiz ieslēdzot/izslēdzot vakuumsūcēju.

Norāde: regulāri pārbaudiet uzpildes līmeni un savlaicīgi iztukšojiet tvertni. Ja mitrās sūkšanas laikā atskan akustisks brīdinājuma signāls, nav jāveic nekādi pasākumi. Vakuumsūcēja darbības drošība netiek ietekmēta.

Lai **vakuumsūcēju izslēgtu**, pagrieziet galveno slēdzi **(2)** pozīcijā **0**.

Satveriet tvertni **(1)** aizmugurējā roktura zonā **(25)** un pagrieziet to uz priekšu, lai iztukšotu šķidrumu.

Pēc mitrās uzsūkšanas

Notīriet līmeņa sensoru pēc katras mitrās uzsūkšanas **(46)** (skatīt „Līmeņa sensora tīrīšana (skatīt P–Q attēlus)“, Lappuse 17).

Lai novērstu pelējuma veidošanos pēc mitrās uzsūkšanas, veiciet šādas darbības.

- Izņemiet plakano ieloču filtru **(37)** un ļaujiet tam pamatīgi izžūt.
- Noņemiet vakuumsūcēja augšējo daļu **(16)**, atveriet filtra pārsegu **(43)** un ļaujiet šīm abām daļām pamatīgi izžūt.

Automātiska/manuāla filtra tīrīšana (skatīt attēlu L)

Automātiska filtra tīrīšana

Norāde: ieslēdzot vakuumsūcēju, automātiskā filtra tīrīšana ir iestatīta pēc noklusējuma.

LED displejs **A (5)** deg nepārtraukti.

Automātiskajā filtra tīrīšanā plakanieloču filtru **(37)** attīra ar 2 gaisa pieplūdēm (pulsējošs troksnis). Tas noņem, tiklīdz sensors konstatē, ka gaisa plūsma nokrītas zem noteikta līmeņa.

Regulāri pielietojot filtra tīrīšanu, palielinās filtra kalpošanas laiks.

Lai panāktu ideālu filtra kalpošanas laiku, automātisko filtra tīrīšanas funkciju deaktivizējiet tikai izņēmuma gadījumos, piemēram, mitrās uzsūkšanas laikā.

Manuāla filtra tīrīšana

Nospiediet manuālās filtra tīrīšanas pogu **(9)**, lai veiktu manuālo filtra tīrīšanu. Plakanais kroku filtrs **(37)** tiek attīrīts, izmantojot 2 gaisa strūkļas. LED displejs **M (6)** uz 2 sekundēm iedegas baltā gaismā. Kad LED displejs **M (6)** nodziest, var iedarbināt nākamo gaisa strūkļu. Lai to izdarītu, vēlreiz nospiediet manuālās filtra tīrīšanas **(9)** pogu.

Norāde: veicot manuālo filtra tīrīšanu, ņemiet vērā, ka starplaikam starp katru taustiņa nospiešanu jābūt 2–3 s. Vairākas reizes nepārtraukti nospiežot manuālās filtra tīrīšanas taustiņu **(9)**, tiek aktivizēta vakuumsūcēja aizsardzība pret pārkaršanu. Pārkaršanas aizsardzība pēc kāda laika tiek automātiski atcelta (skatīt „Darbības traucējumu novēršana“, Lappuse 17).

Lai izslēgtu manuālo filtra tīrīšanu, nospiediet automātiskās filtra tīrīšanas pogu **(10)**.

Plakano ieloču filtrs, kuram ir netīra virsma, spēj pilnā apjomā funkcionēt. Pie tam nav nepieciešama plakano ieloču filtra tīrīšana ar roku, to izpūšot vai ar to uzsītot pa cietu virsmu, jo tā var sabojāt filtru.

Apkalpošana un apkope

Apkope un tīrīšana

- ▶ **Atvienot vakuumsūcēja kontaktdakšu no elektrotīkla kontaktlīdždas pirms vakuumsūcēja apkalpošanas, tīrīšanas vai iestatīšanas, piederumu nomaiņas vai novietošanas uzglabāšanai.** Šāds piesardzības pasākums ļauj novērst vakuumsūcēja nejašu ieslēgšanos.
- ▶ **Lai vakuumsūcējs droši un efektīvi darbotos, tas regulāri jātīra, īpašu uzmanību pievēršot ventilācijas atverēm.**

Ja nepieciešams nomainīt instrumenta elektrokabeli, tas jāveic firmas **Bosch** elektroinstrumentu servisa centrā vai pilnvarotā **Bosch** elektroinstrumentu remonta darbnīcā, jo tikai tā ir iespējams saglabāt vajadzīgo darba drošības līmeni.

- ▶ **Veicot putekļu savācēja apkalpošanu un tīrīšanu, nēsājiet putekļu aizsargmasku.**

Laiku pa laikam notīriet vakuumsūcēja korpusu ar mitru audumu.

- ▶ **Netīriet vakuumsūcēju ar saspīestu gaisu.** Filtrs vai citi komponenti var tikt bojāti.

Vismaz reizi gadā razotajam vai apmācītai personai jāveic vakuumsūcēja tehniskā pārbaude (piem., jāpārbauda, vai filtrs nav bojāts, vai vakuumsūcējs ir hermētisks un vai kontroles ierīces darbojas pareizi).

Tīrīšana un apkope pēc veselībai kaitīgu vielu sūkšanas

- Uzskatiet visas detaļas, kas var būt nonākušas saskarē ar veselībai kaitīgām vielām, par piesārņotām.
- Pirms vakuumsūcēja aiznešanas prom no vietas, kur atradās veselībai bīstamās vielas, rūpīgi nosūciet, noslaukiet vai izolējiet vakuumsūcēja ārējo virsmu.
- Tīriet, demontējiet un apkopiet vakuumsūcēju tikai tad, ja tas ir iespējams bez bīstamības jums un citām personām. Veicot apkopi un tīrīšanu, valkājiet individuālos aizsarglīdzekļus. Veiciet darbus labi vēdinātā telpā.
- Pirms izjaukšanas vispirms notīriet vakuumsūcēja ārējo virsmu.
- Visas vakuumsūcēja daļas, kuras nevar pienācīgi iztīrīt, izmetiet, pirms tam ievietojot neaurlaidīgos maisiņos. Ievērojiet spēkā esošos noteikumus par šādu atkritumu utilizāciju.
- Pēc darbu pabeigšanas notīriet apkopes zonu.

Tvertnes tīrīšana

Laiku pa laikam iztīriet tvertni **(1)**, lietojot tirdzniecībā pieejamu neabrazīvu tīrīšanas līdzekli, un tad ļaujiet tai izžūt.

Plakanieloču filtra tīrīšana/maiņa (skatīt attēlus M-N)

► **Atveriet filtra pārsegu, satveriet aizvēršanas cilpu un uzmanieties, lai atvērtais filtra pārsegs iegultos vertikālajā pozīcijā.** Filtra pārsega nokrišanas gadījumā pastāv ievainojumu risks.

Uzsūkšanas veiktspēja ir atkarīga no filtra stāvokļa. Tāpēc regulāri tīriet filtru.

Nekavējoties nomainiet bojāto plakano aploču filtru (37).

- Pirms katras plakanieloču filtra (37) tīrīšanas/nomainīšanas izjauciet uzsūkšanas šļūteni (33) un ievietojiet aizbāzni (23) šļūtenes ietverē (3).
- Pavelciet aizdari (44) un atvāziet filtra pārsegu (43) uz augšu, līdz tas atrodas vertikālā pozīcijā.
- Satveriet plakano ieloču filtru (37) aiz atlocēm un izņemiet, pārvietojot augšup.
- Ar mitru drānu notīriet putekļus un netīrumus, kas ir izkrituši plakanieloču filtra (37) izņemšanas laikā, no tvertnes (1) malām.
- Plakanieloču filtru var izskalot ar tekošu ūdeni.
- Ievietojiet jaunu vai iztīrītu plakano ieloču filtru (37), sekojot, lai tas pareizi un cieši piegultu apmalēm.
- Aizveriet filtra pārsegu (43), lai tas dzirdami noklīkst.

Priekšfiltra tīrīšana (skatīt attēlu O)

► **Priekšfiltru nedrīkst tīrīt mitrā veidā.**

► **Lai atbloķētu priekšfiltru vāciņu, neturiet roku starp virzošo kronšteinu un vakuumsūcēju no augšas.**

Pretējā gadījumā varat saspiest roku.

Pavelciet vadotnes kronšteinu (15) uz augšu, līdz priekšfiltru vāks ir brīvi pieejams no aizmugures.

Nospiediet atbrīvošanas pogu (31) uz priekšfiltru vāka (30) un izņemiet to no priekšfiltru nodalījuma.

Noņemiet (45) priekšfiltru.

Notīriet priekšfiltra listes ar mikstu suku.

Ievietojiet priekšfiltru priekšfiltru vāciņā (30).

Ievietojiet priekšfiltru pārsegu (30) priekšfiltru nodalījumā un salokiet to.

Līmeņa sensora tīrīšana (skatīt P-Q attēlus)

Atvīriet vakuumsūcēju no strāvas kontaktligzdas.

Noņemiet vakuumsūcēja augšējo (16) galu.

Iztukšojiet tvertni (1).

Pārvietojiet pludiņu (47) vai viegli piesietiet tam, lai noņemtu netīrumus.

Notīriet pludiņu (47) ar vieglu drānu.

Ja nepieciešams, varat arī noņemt pludiņu. Lai to izdarītu, nospiediet slēdzeni (48) un noņemiet (47) pludiņu.

Notīriet magnētu (49) ar suku.

Nomainiet (47) pludiņu.

Uzglabāšana un transportēšana

Uzglabāšana

- Tikla kabeli ietiniet kabeļa turētājā (24).
- Ievietojiet piederumus šim nolūkam paredzētajos turētājos.
- Satiniet uzsūkšanas šļūteni (33) uzsūkšanas šļūtenes nodalījumā. Pavelciet abas siksnas (17) uz augšu un iekariet tās stiprinājuma atverēs.
- Uzspiediet konteineri L-BOXX uz stiprinājumiem (13).
- Izņemiet flisa filtra maisiņu, tiklīdz tas ir pilns.
- Pārnēsājiet vakuumsūcēju tikai aiz pārnēsāšanas roktura (12).
- Lai transportētu vakuumsūcēju, ievietojiet aizbāzni (23) šļūtenes ietverē (3).
- Novietojiet vakuumsūcēju sausā telpā ar līdzenu pamatni un gādājiet, lai tas netiktu izmantots bez atļaujas.
- Lai nostiprinātu pagriežamos ritenišus (21), ar kāju nospiediet pagriežamo ritenišu bremzi (22).

Transportēšana (skatīt attēlu R)

- Lai transportētu vakuumsūcēju, ievietojiet aizbāzni (23) šļūtenes ietverē (3).
- Lai atvieglotu vakuumsūcēja pārvietošanu un saudzētu muguru tās laikā, pilnībā iztukšojiet tvertni vai izmetiet pilno flisa filtra maisiņu.
- Pārnēsājiet vakuumsūcēju tikai aiz pārnēsāšanas roktura (12).
- Lai stumtu vai vilktu vakuumsūcēju, atbloķējiet pagriežamo ritenišu bremzi (22).
- Lai stumtu vai vilktu vakuumsūcēju, izmantojiet izvelkamo lokveida rokturi (15). Vakuumsūcēju nedrīkst vilkt aiz lokveida roktura pa kāpņu platformām. Šim nolūkam jāizmanto pārnēsāšanas rokturis.
- Pārliecinieties, vai, pārvietojot vakuumsūcēju pa kāpnēm, aiz jums neatrodas citi cilvēki gadījumā, ja vakuumsūcējs negaidīti nokrīt.

Darbības traucējumu novēršana

► **Rodoties bojājumam (piemēram, filtra plīsumam), vakuumsūcējs nekavējoties jāizslēdz. Pirms nākošās ieslēgšanas bojājums jānovērš.**

Kļūme

Negriežas uzsūkšanas turbīna.

Kļūmju novēršana

Pārbaudiet elektrokabeli, kontaktdakšu, drošinātāju, kontaktligzdu un tvertnes piepildīšanās devējus (46).

Galvenais slēdzis (2) atrodas stāvoklī „Automātiska ieslēgšana/izslēgšana”.

Pārvietojiet galveno slēdzi (2) pret simbolu „Uzsūkšana” vai arī ieslēdziet kontaktligzdai (4) pievienoto elektroinstrumentu.

Uzsūkšanas turbīna izslēdzas.

Veicot mitro uzsūkšanu, lēnām un vienlaicīgi mirgo LED indikatori **A** un **M**.

Iztukšojiet tvertni (1).

Kļūme	Kļūmju novēršana
	Veicot sauso uzsūkšanu, ātri un vienlaicīgi mirgo LED indikatori A un M : vakuumsūcēja kontaktligzdas pārslodzes aizsardzība ir aktivizēta. Elektroinstruments izslēgts.
Vakuumsūcējs izslēdzas.	Vakuumsūcēja pārslodze, pārsniedzot vakuumsūcēja kontaktligzdas maksimālo spriegumu: ir aktivizēta motora aizsardzība. Nosūtiet vakuumsūcēju autorizētam Boschk lientu apkalpošanas centram.
Pēc tvertnes iztukšošanas uzsūkšanas turbīna vairs negriežas.	Izslēdziet vakuumsūcēju, nogaidiet 5 s un pēc 5 s no jauna to ieslēdziet. Ar suku notīriet tvertnes piepildīšanās devējus (46), kā arī iztīriet starptelpu starp tvertnes piepildīšanās devējiem (46).
Samazināta uzsūkšanas jauda.	Atbrīvojiet no nosprostojuma uzsūkšanas sprauslu, uzsūkšanas cauruli un uzsūkšanas šļūteni (33) vai plakanieloču filtru (37). Nomainiet flīsa filtra maisiņu (36). Pareizi fiksējiet filtra pārsegu (43). Pareizi novietojiet vakuumsūcēja augšējo daļu (16) un noslēdziet aizdares (19). Iztīriet vai nomainiet plakanieloču filtru (37).
Uzsūkšanas laikā no vakuumsūcēja birst ārā putekļi	Pārbaudiet, vai ir pareizi uzstādīts plakanieloču filtrs (37). Iztīriet vai nomainiet plakanieloču filtru (37).
Nenostrādā automātiskā izslēgšanās (mitrajai uzsūkšanai).	Ar drānu notīriet uzpildes līmeņa sensorus (46), kā arī iztīriet starptelpu starp uzpildes līmeņa sensoriem (46). Pastāvīgi kontrolējiet tvertnes piepildīšanās pakāpi.
Skan akustisks tonālais signāls.	Ir ieregulēta pārāk maza uzsūkšanas jauda. Pagrieziet uzsūkšanas jaudas regulatoru (11) stāvoklī, kas atbilst lielākai uzsūkšanas jaudai. Ir izvēlēts nepareizs šļūtenes diametrs. Iestatiet pareizu šļūtenes diametri. Uzsūkšanas šļūtene (33) ir nosprostota vai pārlocīta. Likvidējiet nosprostojumu vai pārlocījumu. Flīsa filtra maisiņš pilns Nomainiet flīsa filtra maisiņu (36). Ir netīrs plakano ieloču filtrs (37). Iztīriet vai vajadzības gadījumā nomainiet plakanieloču filtru. caur pievienoto elektroinstrumentu neveidojas pietiekoša gaisa plūsma Ja pieejams: atveriet arī elektroinstrumenta gaisa iesūkšanas lūku vai izmantojiet piemērotu nosūkšanas adapteri ar gaisa nosūkšanas lūku. Nepareizi funkcionē elektroniskā kontroles sistēma Sazinieties ar autorizētu Boschk lientu apkalpošanas centru.
Mitrās sūkšanas laikā atskan akustisks brīdinājuma signāls.	Nav jāveic nekādi pasākumi.
Automātiskās filtra tīrīšanas funkcija nedarbojas.	Automātiskā filtra tīrīšana tiek aktivizēta tikai tad, kad gaisa plūsma nokrītas zem noteikta līmeņa. Lai pārbaudītu funkciju vai manuālo filtra tīrīšanu, pārslēdzieties manuālajā režīmā, nospiežot manuālās filtra tīrīšanas taustiņu (9).
Nevar veikt manuālu filtra tīrīšanu.	Ir aktivizēta vakuumsūcēja aizsardzība pret pārkaršanu. 10 reizes nepārtraukti nospiežot manuālās filtra tīrīšanas taustiņu (9), tika aktivizēta aizsardzība pret pārkaršanu. Pārkaršanas aizsardzība tiek automātiski atcelta pēc 20 s.

Kļūme	Kļūmju novēršana
	30 reizes nepārtraukti nospiežot manuālās filtra tīrīšanas taustiņu (9) , tika aktivizēta aizsardzība pret pārkaršanu. Pārkaršanas aizsardzība tiek automātiski atcelta pēc 4 min.
	Ja problēma saglabājas, sazinieties ar autorizētu Bosch klientu apkalpošanas centru.
Automātiskā filtra tīrīšana netiek aktivizēta.	Sazinieties ar autorizētu Bosch klientu apkalpošanas centru.

Klientu apkalpošanas dienests un konsultācijas par lietošanu

Latvijas Republika

Tālr.: 67 146262

Pieprasot konsultācijas un pasūtot rezerves daļas, noteikti paziņojiet 10 zīmju izstrādājuma numuru, kas norādīts uz izstrādājuma marķējuma plāksnītes.

Atbrīvošanās no nolietotajiem izstrādājumiem

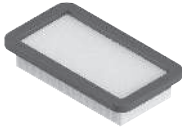
Nolietotais vakuumsūcējs, tā piederumi un iesaiņojuma materiāli jāpakļauj otrreizējai pārstrādei apkārtējai videi nekaitīgā veidā.



Neizmetiet vakuumsūcēju sadzīves atkritumu tvertnē!

Tikai EK valstīm.

Elektriskās un elektroniskās ierīces, kas ir nolietotas, ir jāsavāc atsevišķi un jāutilizē videi drošā veidā. Izmantojiet šiem nolūkiem paredzētās savākšanas sistēmas. Nepareiza utilizācija iespējama bīstamo vielu satura dēļ var izraisīt vides un veselības apdraudējumu.



2 608 000 889



2 608 000 886



2 608 000 585



2 608 000 769



2 608 000 887



2 608 000 661



2 608 000 797



2 608 000 806



2 608 000 890



2 608 001 109



2 608 000 891



2 608 438 691



5 m

4 m



22 mm

28 mm



2 608 000 568



2 608 000 885

Servicekontakte
Service Contacts
Contacts de Service
Contactos de Servicio
Контакты сервисных центров



<https://www.bosch-pt.com/serviceaddresses>

Garantiebedingungen
Guarantee Conditions
Conditions de Garantie
Condiciones de Garantía
Условия гарантии



<https://www.bosch-pt.com/guarantee/202601>